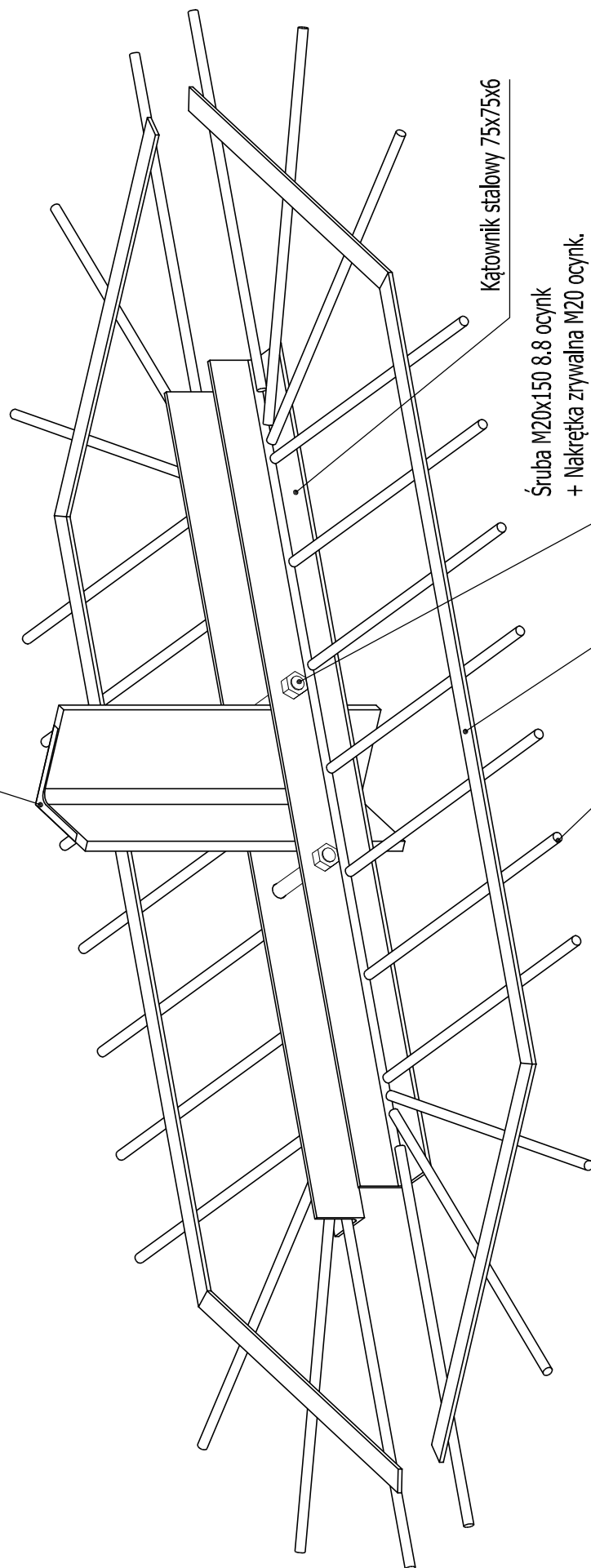


Kątownik słupa  
od 120x120x12 do 150x150x15



Kątownik stalowy 75x75x6

Śruba M20x150 8.8 ocynk  
+ Nakrętka zrywalna M20 ocynk.

Płaskownik stalowy 30x6

Pręt stalowy Ø 14

1. Do każdej sztuki zabezpieczenia dołączyć linkę uziemiającą ocynk śr.8mm o dł.2mb +  
dwa zaciski do linki z uchem + komplet śrub mocujących.

**KAMM**

Designed by **A. Zakrzewski** 22.08.2015

Title **Zabezpieczenie antywłamowe  
typ-1, wersja-1**

Drawing No **001-0001.01**

Nr rys. **001-0001.01**

Scale **-** Sheet **1/2**

Nazwa rys.  
Site Location  
Objekt

Podziałka  
Client  
Investor

